



Vaskemaskine

QuickWash

Funktioner og fordele

- Kontrolknop til nemt programvalg og start
- Stort, tydeligt display
- **AS – Automatiske besparelser:**
 - Maskinen vejer vasketøjet og justerer vandmængden og energien afhængigt af tøjmængden. Det medfører betydelige besparelser, hvis maskinen ikke er fyldt helt op
- Sæbeskuffe med fire rum til manuel dosering af vaskepulver eller flydende vaskemiddel
- Stor centrifugeringskraft for effektiv vandudtømning
- Paneler og ramme støbt i galvaniseret stål
- Tromleunderside og -ydside af rustfrit stål
- Sorte pulverlakerede frontpaneler, sidepaneler og topdæksel
- Stærke døre og hængsler. Brugervenligt, ergonomisk lågehandtag, som gør det nemt at åbne og lukke lågen
- Afløbspumpe
- Frekvenskontrolleret motor uden kul eller børster
- Pakningen i lågen slides ikke, når maskinen fyldes eller tømmes



De viste billeder er udelukkende eksempler på produktet og kan forekomme forskellige.

Ekstra udstyr

- Sæt til opstilling af QuickDry-tørretumbler ovenpå for at spare plads
- Sokler, der gør det muligt at hæve maskinen til en behagelig højde (højde 100 mm, når den installeres med tørretumbler, eller 290 mm)
- Tilkoblingslanger

Tekniske data		QuickWash
Maks. kapacitet	kg	5.5
Tromle, volumen	liter	53
Diameter	ø mm	452
Centrifugering	omdr./min.	1300
G-faktor		425
Opvarmningsalternativer, elektricitet	kW	4.4 / 2.2 / 2.8
Forbrugsdata "Normal 60 °C" *		
Samlet tid	min	44 / 56 / 50
Vandforbrug	liter	58
Energiforbrug (motor/opvarmning)	kWh	0.15/0.80
* Vandtemperatur 15 °C koldt vand.		



Elektriske forbindelser

Opvarmnings- alternativ	Netspænding	Varmeeffekt		Total effekt	Anbefalet sikring
		Hz	kW		
Elektrisk opvarmet	220-230V 1~	50/60	2.1	2.5	16
	220-230V 1~	50/60	4.2	4.7	25
	240V 1~	50/60	2.2	2.6	16
	380-400V 3 ~	50/60	4.2	4.7	10
	415V 3 ~	50/60	4.4	4.8	10

Vandtilslutninger

	DN	QuickWash
Vandventiler	DN	20
Vandtryk	kPa	200-500
Kapacitet ved 300 kPa	l/min	17
Afløbskapacitet	l/min	25
Maks. afløb	l	20

Krav til gulv

	Hz	
Dynamisk kraftfrekvens	Hz	20
Gulvbelastning ved maks. centrifugering	kN	1.02 ± 0.3

Lydniveauer

	dB(A)	
Lydstyrkeniveau (IEC 60704-2-4) vask	dB(A)	59
centrifugering	dB(A)	72

Varmaefgivelse

% af installeret effekt, maks.	5
--------------------------------	---

Forsendelsesdata

	netto, kg	99
	emballeret i kasse, kg	109
Forsendelsesvolumen	m ³	0.47

Tilbehør

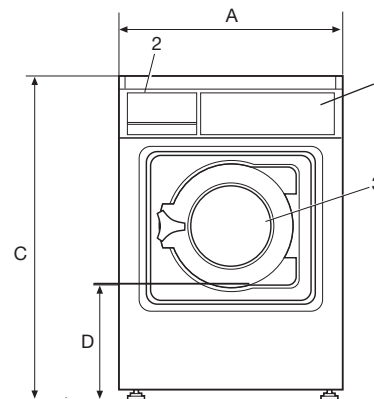
Sæt til opstilling med QuickDry	x
Rustfri ramme, 290 mm, og forzinket ramme til stabelinstallation, 100 mm	x

Mål i mm

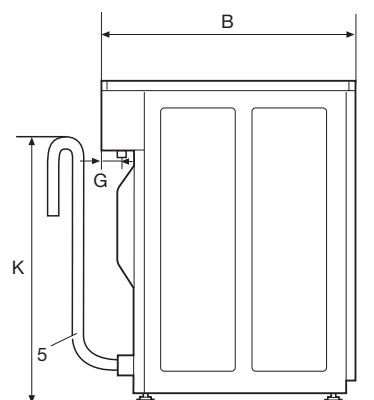
A Bredde	595
B Dybde	680
C Højde	850
D	305
E	660
F	80
G	60
H	90
I	80
K	650 ± 50

- 1 Betjeningspanel
- 2 Sæbeskuffe
- 3 Lågeåbning ø 255 mm
- 4 Koldt vand
- 5 Afløb, pumpe
- 6 Elektrisk tilslutning

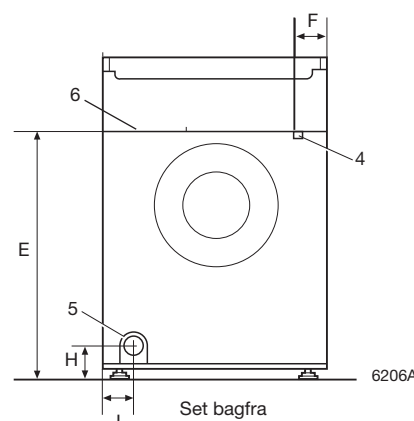
* Se i installationsvejledningen, hvilke andre spændinger der er mulige



Set forfra



Set fra siden, pumpe



Set bagfra

6206A