



Vaskemaskine

W575H

Funktioner og fordele

- **Compass Pro® -mikroprocessor byder på:**
 - Stort display med kun én kontrolknop for at lette programvalget
 - Sprogvalg
 - Knapper til hurtig start og valg af hyppigt anvendte vaskeprogrammer
 - Vaskeprogrampakker optimeret på *Economy*, *Performance* og *Time*. (Fås til generelle programmer)
- **AS – Automatiske besparelser:**
 - Maskinen vejer vasketøjet og justerer vandmængden og energien afhængigt af tøjmængden. Det medfører betydelige besparelser, hvis maskinen ikke er fyldt helt op. (Fås til generelle programmer)
- Ekstremt lavt vand- og energiforbrug – se nedenstående tabel
- Sæbeskuffe med fire rum til manuel dosering af vaskepulver eller flydende vaskemiddel
- Stor centrifugeringskraft for effektiv vandudtømning
- Dør med pakning og stærke hængsler bygget til drift ved høj belastning
- Rustfrit og galvaniseret stål i alle vitale dele, hvilket giver en høj grad af rustbeskyttelse
- **Power Balance:**
 - Maksimerer centrifugeringskraften, hvilket medfører lav restfugtighed og store besparelser ved tørring
 - Minimerer belastningen på maskinen, hvilket medfører problemfri drift og forbedret maskinlevetid
 - Reducerer vibrationer, hvilket gør det muligt at installere maskinen alle steder



De viste billeder er udelukkende eksempler på produktet og kan forekomme forskellige.

Ekstra udstyr

- Automatisk tilsætning af flydende vaskemiddel (valgfri I/O-tavle)
- Frontpanel af rustfrit stål
- Tilslutning til booking-/betalingssystem eller møntautomat
- Afløbspumpe

Tekniske data				W575H			
Max. kapacitet	fyldningsfaktor 1:9	kg/lb		8/18			
Tromle,	volumen	liter		75			
	diameter	ø mm		520			
Centrifugering		rpm		1245			
G-faktor				450			
Standardopvarmningsalternativer	el opvarmet	kW		5.4 / 7.5			
Opvarmningsalternativer med lavt energiforbrug	el opvarmet	kW		2.0 / 3.0			
	damp			x			
	uden opvarmning			x			
Forbrugsdata "Normal 60°C"				EI		Damp***	
Economy*				Fuld last, 8 kg	Halv last**, 4 kg	Fuld last, 8 kg	Halv last**, 4 kg
Samlet tid		min		47	44	47	44
Vandforbrug (koldt+varmt)		liter		50+12	26+7	62+0	33+0
Energiforbrug (motor/opvarmning/varmt vand)		kWh		0.15/0.35/0.75	0.15/0.25/0.45	0.15/-	0.15/-
Dampforbrug		kg		-	-	1.5	0.75
Restfugtighed		%		48	49	48	49

* Vandtemperatur 15 °C koldt vand og 65 °C varmt vand.

** Programmer med AS.

*** Afhængigt af damptryk.



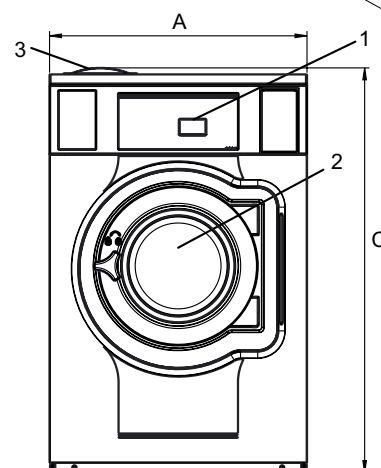
Thinking of you
Electrolux

Elektriske forbindelser*					
Opvarmnings- alternativ	Netspænding	Varmeeffekt		Total effekt	Anbefalet sikring
		Hz	kW	kW	A
Elektrisk opvarmet	220-240V 1 ~	50/60	5.4/7.5	5.5/7.6	25/35
	220-240V 1 ~	50/60	2.0/3.0	2.1/3.1	10/16
	220-240V 3 ~	50/60	5.4/7.5	5.5/7.6	16/20
	220-240V 3 ~	50/60	3.0/4.3	3.1/4.5	10/16
	380-415V 3N ~	50/60	5.4/7.5	5.5/7.6	10/16
	380-415V 3N ~	50/60	3.0/4.3	3.1/4.5	10
	440V 3 ~	60	7.5	7.6	16
Damp- eller ikke-opvarmet	480V 3 ~	60	7.5	7.6	10
	220-480V 1/3 ~	50/60	-	1.0	10

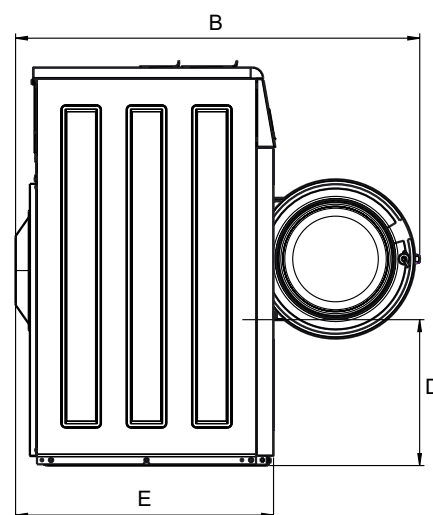
Vand- og damptilslutning		W575H	
Vandventiler	DN	20	
Vandtryk	kPa	200-600	
Kapacitet ved 300 kPa	l/min	20	
Udløbsventil	ø mm	50/75	
Udløbshastighed	l/min	170	
Dampventil	DN	15	
Damptryk	kPa	300-600	
Signaler for automatisk sæbedosering		5	
Gulvbelastning			
Dynamisk kraftfrekvens	Hz	20.8	
Gulvbelastning ved maks. centrifugering	kN	1.9 ± 0.5	
Lydniveauer			
Lydstyrkeniveau (IEC 60704-2-4) vask	dB(A)	60	
centrifugering	dB(A)	75	
Varmeafgivelse			
Procentdel af den installerede effekt		5	
Forsendelsesdata			
Vægt	netto, kg	159	
	emballage, kg	179	
Forsendelsesvol.	m ³	0.75	
Tilbehør			
Stålsokkel		x	
Slangesæt til vand eller damp		x	
Fngopsamler		x	
Maskinmål i mm			
A	Bredde	720	
B	Dybde	1130	
C	Højde	1132	
D		408	
E		721	
F		831	
G		80	
H		1030	
I		224	
J		124	
K		1010	
L		910	
M		278	
N		98	
O		239	
1	Betjeningspanel	7	Afløb
2	Lågeåbning ø 310 mm	8	Tilslutninger for flydende sæbedosering
3	Sæbeskuffe	9	Elektrisk tilslutning
4	Koldt vand	10	Damptilslutning
5	Varmt vand	11	Tredje vandventil
6	Genbrug af vand		

Front og sidepaneler i lysegrå og blå (RAL 260 70 05, 250 60 30)

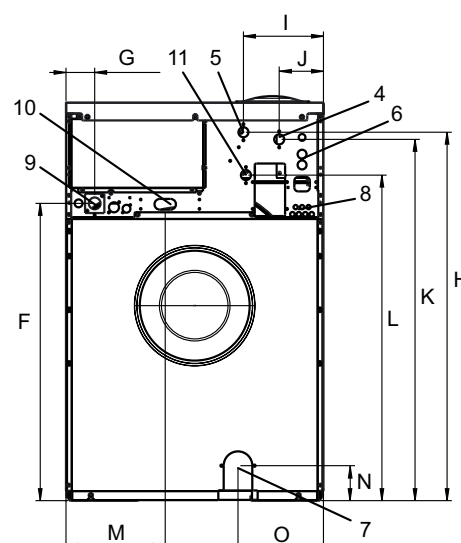
* Se i installationsvejledningen, hvilke andre spændinger der er mulige



Set forfra



Set fra siden



Set bagfra

ELECTROLUX PROFESSIONAL

Electrolux Laundry Systems Denmark A/S, Hammerholmen 24-28, 2650 Hvidovre, Denmark

Telephone +45 63 76 20 00. Telefax +45 63 76 22 09

Internet: www.electrolux.dk/laundrysystems, E-mail: els.salg@electrolux.dk

Share more of our thinking at www.electrolux.com

Art. No. 438919495DK/2013.09.03

Retten til tekniske ændringer forbeholdes.