



Tørretumbler

T5190LE

Egenskaber og fordele

- Varmepumpetumbler med ekstremt lavt energiforbrug
- Udsugningskanal ikke nødvendig: velegnet til installation alle steder til minimal pris
- Restfugtighedsstyring (Residual Moisture Control) giver det ønskede tørreresultat og et lavt energiforbrug
- Boksen med varmepumpeaggregatet kan fjernes fra maskinen, hvilket giver hurtig og nem adgang til vigtige dele
- Stor døråbning gør det nemt at fylde og tømme tørretumbleren
- Kan køre ved høje omgivende temperaturer takket være et unikt vandkølingssystem
- Vendbart dørophæng sikrer praktisk håndtering af vasketøjet
- Reverserende tromle, som reducerer sammenfiltring af store stykker tøj
- Stille drift
- Tørretumbler med høj produktivitet og et meget lille fodaftryk
- Brugervenligt ECL Easy Clean System til frugskærm og filtre: mindre vedligehold og konstant høj ydeevne
- Unik og ergonomisk vandret filterløsning
- Minimal opvarmning af rummet – ventilation behøves ikke
- **Compass Pro® mikroprocessor tilbyder:**
 - Stort og tydeligt display, der gør det nemt at vælge program
 - 6 hurtigvalgsknapper til programmer og tilvalg
 - Brugervenlig grænseflade med sprogvvalg
 - USB-tilslutning, der gør det nemt at udføre service



De viste billeder er udelukkende eksempler på produktet og kan forekomme forskellige.

Tekniske data		T5190LE
Mærkeeffekt, fyldningsfaktor 1:22	kg/lb	8.6/19.2
Tromlevolumen	liter	190
Tromlediameter	mm	680
Nominel indgangseffekt	kW	2.3
Forbrugsdata*		
Tørretid**	min.	51
Energiforbrug***	kWh	1.64
Fordampning	g/min	85
Energi/vandfordampning	kWh/l	0.38
Energi/tøjmængde	kWh/kg	0.19
Vandforbrug****	liter	0-8
Gennemsnitsdata for varm og kold start.		
* Ved den nominelle kapacitet, hvor lasten består af 100 % bomuld, som tørres fra 50 % til 0 % fugt.		
** Tørretid for fyldningsfaktor 1:44 er 31 min.		
*** Med omgivelsestemperatur på 22°C, 50 % fugtighed.		
**** Kølevandstemperatur på 22°C, vandtryk 4,5 bar.		

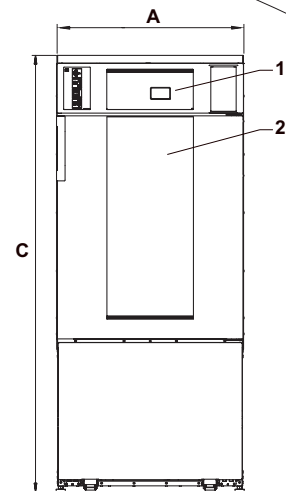


Elektriske forbindelser

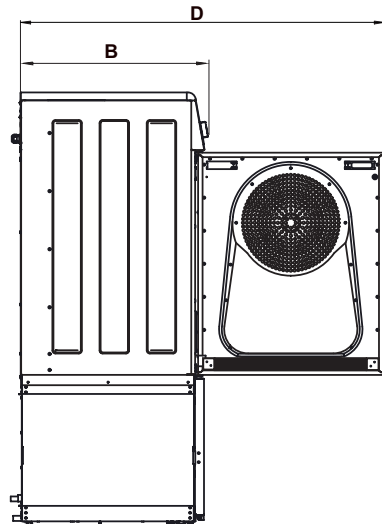
Opvarmnings- alternativ	Netspænding	Varmeeffekt		Total effekt	Anbefalet sikring
		Hz	kW		
Elektrisk opvarmet	230-240V 1 ~	50	-	2.3/2.5	13
	380-400V 3 ~ *	50	-	2.5	10

Lydniveauer		T5190LE
Lydniveau	dB(A)	68
Varmeafgivelse		
Procentdel af den installerede effekt		15
Forsendelsesdata		
Vægt	netto, kg	188
	emballage i kasse, kg	199
Forsendelsesvol.	m ³	1.22
Maskinmål i mm		
A	Bredde	721
B	Dybde	726
C	Højde	1685
D		1408
E		1505
F		45
G		110
H		90
I		52
J		94
K		342
L		722
M		777
N		691
O		610
1	Betjeningspanel	
2	Lågeåbning ø 400 mm	
3	Elektrisk tilslutning	
4	Afløb (kondensvand)	
5	Afløb (kølevand)	
6	Vandtilslutning	

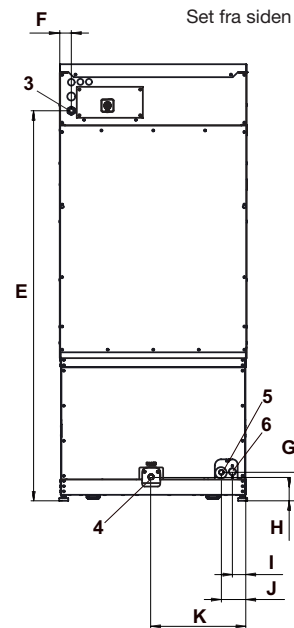
* Mulighed for at ændre tilslutning under installation, se installationsvejledningen.



Set forfra



Set fra siden



Set bagfra