



Tørretumbler

T5250

Egenskaber og fordele

- Høj produktivitet – 2 hele fyldninger pr. time
- Lavt energiforbrug med optimal effektivitet
- Stor lågeåbning gør det nemt at fylde og tømme tumbleren
- Stort selvrensende fnugfilter for nem vedligeholdelse
- Lågeophænget kan vendes, så opstilling af maskinen bliver mere fleksibel
- Nem adgang til vitale dele fra top og bagside for lettere servicering
- Med Compass Pro-programkontrol
 - Stort display med kun én kontrolknop for at lette programvalget
 - Sprogvalg
 - Hurtigvalgsknapper og tilvalgsknapper til de hyppigst anvendte tørreprogrammer og -funktioner
 - Tørreprogrampakker, som er optimeret for Økonomi-, Skåne- og Tidsprogrammer, samt tilvalgsknapper til valg af tørhedsgrad
 - Serviceprogram til justering af parametre
 - USB-forbindelse
- Møntversionen med Ecopower for at undgå overtørring af tøjet og opnå et lavere energiforbrug

Ekstra udstyr

- Rustfri stålfront
- Rustfri stålromle
- Restfugtighedsstyring – RMC (Residual Moisture Control™)
- Reverserende tromle
- Betalingsystemer: mønttæller med Ecopower, chipkortlæser (SingleSystem), tilslutning til central panel
- Specielle varianter (tørretumbler + optioner): Lagoon® variant omfatter rustfri stålfront, rustfri stålromle, RMC og reverserende tromle
- Friskluftsindtag
- Forsyningsadskiller
- CMIS (Certus Management Information System)



De viste billeder er udelukkende eksempler på produktet og kan forekomme forskellige.

Tekniske data			T5250				
Anb. fyldning,	fyldningsfaktor 1:18	kg/lb	13.9/30.7				
	fyldningsfaktor 1:22	kg/lb	11.4/25.1				
Tromle volumen		liter	250				
Tromle diameter		mm	760				
Opvarmning,	el opvarmet	kW	6/9/13.5				
	gas	kW (BTU/t)	46000 (13.5)				
	damp ved 800 kPa	kW	25				
Forbrugsdata*			6 kW**	9 kW	13.5 kW	Gas	Damp
Samlet tid, ved hel fyldning		min	36	36	27	27	18
Energiforbrug, ved hel fyldning		kWh	3.9	5.5	5.8	6.2	13
Fordampning		g/min	111	160	214	211	326
Energi kWh/liter fordampet vand		kWh/l	0.98	0.95	1.02	1.09	2.23

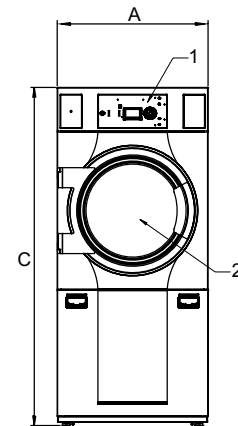
* Ved anbefalet fyldning 100% bomuldsvask ved 50% restfugtighed til 0%.

** Testlast 8.2 kg/18lb

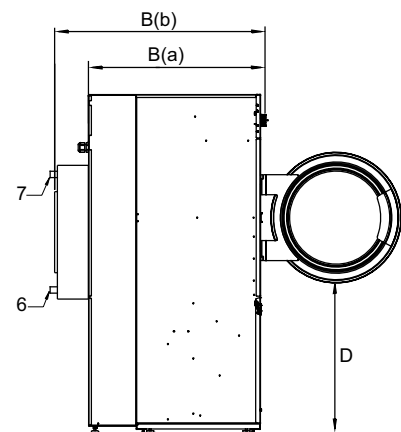


Elektriske forbindelser*

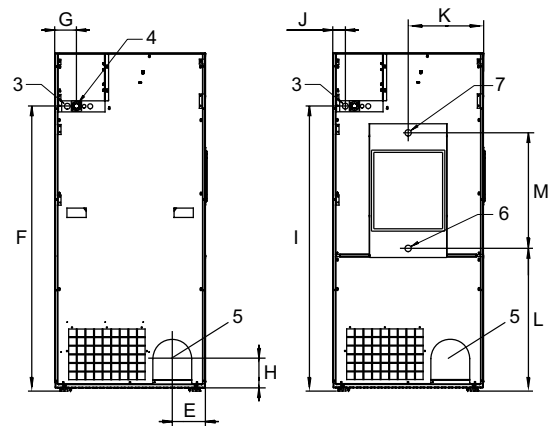
Opvarmnings- alternativ	Netspænding	Hz	Varmeeffekt	Total effekt	Anbefalet sikring
			kW	kW	A
Elektrisk opvarmet	220-240V 1 ~	50/60	6.0	7.1	35
	220-240V 3 ~	50/60	9.0/13.5	10.1/14.6	35/50
	380-415V 3N ~	50/60	9.0/13.5	10.1/14.6	16/25
	440V 3 ~	60	9.0/13.5	10.1/14.6	16/25
	480V 3 ~	60	9.0/13.5	10.1/14.6	16/20
Gasopvarmet	220-240V 1 ~	50/60	-	1.1	10
	220-240V 3 ~	50/60	-	1.1	10
	380-415V 3N ~	50/60	-	1.1	10
	440V 3 ~	60	-	1.1	10
	480V 3 ~	60	-	1.1	10



Set forfra



Set fra siden



Set bagfra

Damp-, gas- og lufttilslutninger		T5250	
Damp	ISO 7/1-R	1"	
Damptryk	kPa	100-1000	
Dampforbrug	kg/t	65	
Kondens	ISO 7/1-R	1"	
Gas	ISO 7/1-R	1/2"	
Gastryk	Naturgas	Pa mbar	2000 20
	Propan	Pa mbar	2800-5000 28-50
Luftafkast	ø mm	200	
Luftmængder og modtryk,	el 6/9 kW	m³/t	360
	el 13.5 kW		600
	gas 13.5 kW		600
	damp		1000
Modtryk	el 6/9 kW	Max. Pa	650
	el/gas 13.5 kW		520
	el 18 kW/gas 21 kW/damp		270
Lydniveauer			
Lydniveau	dB(A)	<70	
Varmeafgivelse			
Procentdel af den installerede effekt		15	
Forsendelsesdata			
Vægt	netto, kg	169	
Forsendelsesvol.	m³	1.92	
Maskinmål i mm			
A	Bredde	790	
B(a)	Dybde, el og gas	900	
B(b)	Dybde, damp	1100	
C	Højde	1760	
D		790	
E		155	
F		1505	
G		100	
H		170	
I		1505	
J		80	
K		395	
L		755	
M		585	
1	Betjeningspanel		
2	Døråbning ø 580 mm		
3	Eltilslutning		
4	Gastilslutning		
5	Udsugningstilslutning		
6	Damp: ind		
7	Damp: ud		

* Se i installationsvejledningen, hvilke andre spændinger der er mulige.